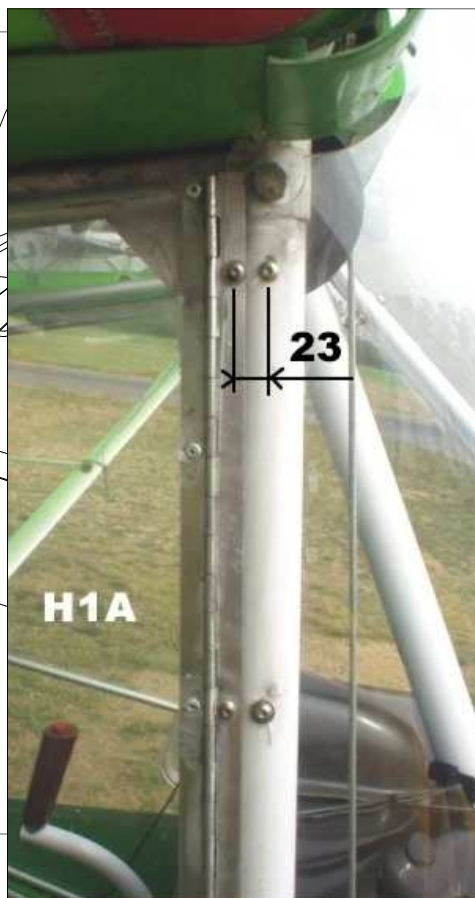
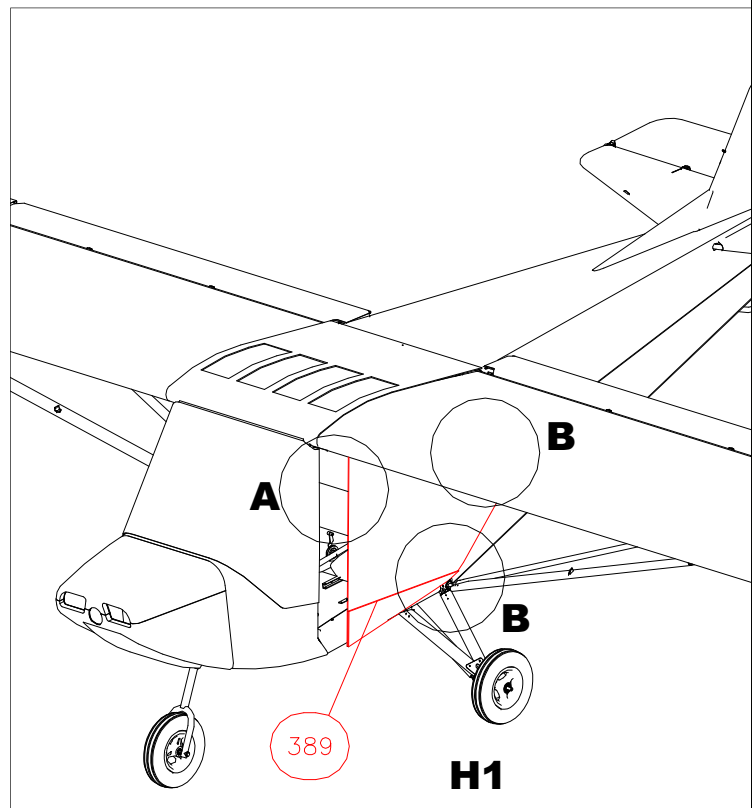


**H / DOORS AND WHEEL FAIRINGS**

**H1)** Install doors 389.  
The hinge is positionned inside the cabin, behind  
windscreen.

**H / PORTES ET CARENAGES DE ROUES**

**H1)** Poser les Portes 389.  
*La charnière se glisse derrière le pare-brise.*  
*Positionner la porte de façon a avoir assez de jeu entre les*  
*tubes de structure de porte et les entrées de cabine en*  
*composite et en respectant l'entraxe de 23mm (H1A).*  
*Percer le pare-brise en face des trous de charnière corres-*  
*pondant.*  
*Fixer avec des vis de 4.*



**H2)** Install wheel spats 379

**H2)** Poser les carénages de roues 379

